

Wall-Hung Lavatory Installation Instructions

Bath-Tech

Before starting your installation, please take a few minutes to **READ THESE INSTRUCTIONS CAREFULLY**. In addition, please check the product **CAREFULLY** for any visible damage.

Avant de commencer l'installation, veuillez prendre quelques minutes pour lire attentivement ces consignes. En outre, veuillez examiner scrupuleusement le produit afin de déceler tout dommage apparent.

BEFORE YOU BEGIN...

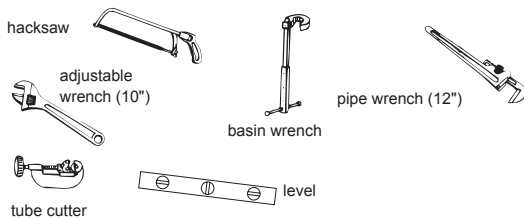
If you are installing your lavatory in a new or remodeled bathroom, you should make sure that you are comfortable with all local plumbing codes. The rough-in information shown on the back will be helpful in placing the lavatory, water supply piping. Shut-off valves and drain in their proper positions.

TOOLS AND MATERIALS (NOT INCLUDE)

You can determine which tools and materials are necessary by reading the complete installation instructions and examining the job you have to do.

These are normally needed:

sponge basin or pail tape measure drill chisel
flat blade screwdriver emery cloth hammer and nails
saber saw or keyhole saw cardboard, newspapers or a dropcloth



These are optional, in case existing materials are unusable: two shut-off valves with 1/2" I.P.S. outlet, optional (check house piping to determine valve inlet dimension).

1/2" I.P.S. hot and cold water supply tubes with compression nut and ferrule drain, tail pipe, trap and additional drain pipe as required

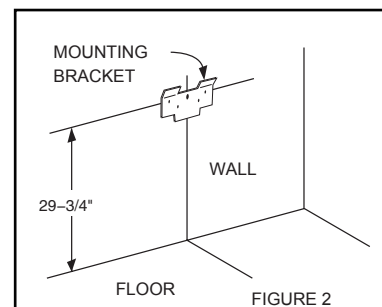
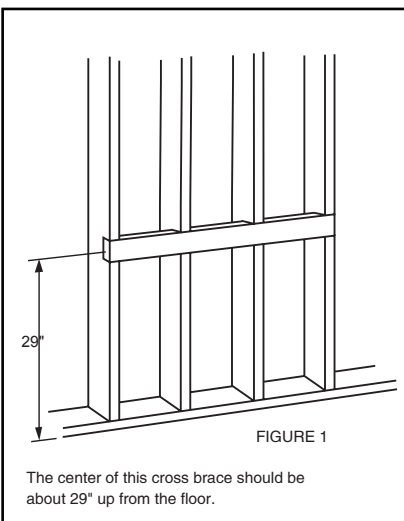
2" x 4" board

REMOVING YOUR OLD LAVATORY

1. Turn off the water supply. This is done by closing the two shut-off valves located under the lavatory. If there are no shut-off valves leading to the lavatory, you must turn off the water at the main valve. This is usually located in the basement, garage or near the foundation on the outside of the house. It may also be near the water meter. Check to be sure the water is off by turning on the faucet where you are working until the water stops flowing. If you have shut off the main valve in a two-storehouse or greater, you should open the kitchen faucet and another faucet on the same level. Water will then drain from the entire line. This will help avoid spills. Be sure and close the faucets before you turn on the main valve again.
2. Disconnect the drainpipes. Take off as many sections as possible between the lavatory and the wall or floor to facilitate removal. Place a basin under the work area to catch any water that may still be in the drain.
3. Before removing anything else, check to see if the pipes in the wall are providing support for the lavatory. If this is the case, use care in removing the faucet connections. The lavatory may fall once the faucet is disconnected, so have a helper hold it up while you work. Detach the faucet from the shut-off valves by unscrewing the compression nut at the joints between the valves and the water supply tubes. If the connection is corroded you may need to cut off the nut with a hacksaw. If there is no nut or shut-off valve, use a tube cutter or hacksaw to separate the faucet from the water supply tubes. Keep the basin and sponge handy for water that remains in the pipe and faucet.
4. Determine how the lavatory is mounted. Especially notice if there is a good structural support for wall mounting. See step 5 for bracing instructions, if required. If there is a wall bracket at the back, you might be able to lift the lavatory off. It may be heavy, so have a helper lend a hand. A floor mounted lavatory can be removed by lifting it off of the pedestal or legs after first detaching any wall-mount fittings.

INSTALLING YOUR NEW LAVATORY

5. If you are installing the lavatory in a new or substantially remodeled bathroom, refer to the rough in drawings for locations of shut-off valves and drain. The inlets of the shut-off valves should match the size of the piping in the house and the outlets should match the water supply tubes you will run to the faucet. The latter are usually 1/2" I.P.S. tubing. You should also install shut-off valves if there were none in the existing bathroom or if the old ones are unserviceable or unsightly. A cross brace is required to provide a solid mounting support for the new lavatory. Check to be sure there is one in the existing bathroom. If not, use a saw and chisel to mortise a 2" x 4" board across at least three of the vertical 2" x 4" wall studs as shown in Figure 1.
6. The lavatory should be centered between the two shut-off valves. Locate the centerline between the valves and measure up 29-3/4" from the floor. Hold the mounting bracket level and mark the locations of the holes on the walls. See Figure 2. Check to be sure the marks are level.
7. Mount hanger bracket to the wall with woodscrews and washers, or wall anchors as necessary.
8. Place the new lavatory on a thick layer of newspapers or a drop cloth to protect it from scratches. Attach the pop-up drain and the faucet to the lavatory according to the faucet manufacturer's instructions. You may also attach the hot and cold water supply tubes to the faucet at this time. Sealant may be required around the faucet and pop-up where they meet the china. Check the faucet manufacturer's recommendations. These steps are easier to do before you mount the lavatory in its place.



Wall-Hung Lavatory Installation Instructions

Bath-Tech

Before starting your installation, please take a few minutes to **READ THESE INSTRUCTIONS CAREFULLY**. In addition, please check the product **CAREFULLY** for any visible damage.

Avant de commencer l'installation, veuillez prendre quelques minutes pour lire attentivement ces consignes. En outre, veuillez examiner scrupuleusement le produit afin de déceler tout dommage apparent.

9. Set the lavatory onto the bracket. See Figure 3. You may need a helper here. Place level across the lavatory from side to side and check it's plumb. Adjust as necessary.

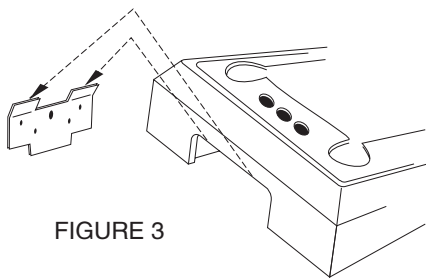


FIGURE 3

CARE AND CLEANING

13. Everyday cleaning of china products may be accomplished by using an antibacterial liquid dishwashing soap and water. For stubborn stains, use Ajax or Comet sparingly. Read and follow all label directions. In all cases, rinse thoroughly with plenty of water and dry the fixture.
- In areas with hard water, a buildup of mineral deposits or lime may make the finish of the product appear dull. To remove lime buildup on vitreous china products, KRC-7 liquid cleaner may be used. Read and follow all label directions.
- In all cases, rinse thoroughly with plenty of water and dry the fixture.

FAUCETS ARE NOT INCLUDED. ALL FIXTURE DIMENSIONS ARE NOMINAL AND MAY VARY WITHIN THE RANGE OF TOLERANCES ESTABLISHED BY ANSI STANDARDS A112.19.4 ALL MEASUREMENTS SHOWN ARE SUBJECT TO CHANGE OR CANCELLATION

10. Connect the drain trap to the pop-up drain tail piece, then join the trap to the drainpipe in the wall. You may use metal or plastic drainpipe and trap, following the directions provided by their manufacturer.

11. Use a tube cutter to trim the free ends of the hot and cold supply tubes to at least 1/4" longer than necessary to reach into the inlets of the shut-off valves. It is better to cut the tubes longer than needed, then trim them again. Remove any burrs or sharp edges with an emery cloth.

Join the hot and cold water supplies to the shut-off valves as instructed by the faucet manufacturer.

12. Turn the main water supply on, then open the shut-off valves. Check all connections for leaks. A slight tightening of about 1/4 turn will normally stop any leaks.

PARTS

Parts Policy...In order to avoid unnecessary delay or uncertainty in the satisfaction of warranty claims, buyers are advised to return alleged defective parts to the place of purchase. Sellers are authorized to address and resolve all warranty claims on fixtures directly with buyers.

Your limited warranty is packed in with your lavatory.

Instruction pour l'installation de votre lavabo mural

Bath-Tech

Before starting your installation, please take a few minutes to READ THESE INSTRUCTIONS CAREFULLY. In addition, please check the product CAREFULLY for any visible damage.

Avant de commencer l'installation, veuillez prendre quelques minutes pour lire attentivement ces consignes. En outre, veuillez examiner scrupuleusement le produit afin de détecter tout dommage apparent.

AVANT DE COMMENCER...

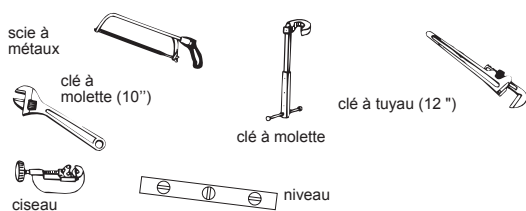
Si vous installez votre lavabo dans une salle de bain neuve ou rénovée, vous devez vous assurer que vous êtes à l'aise avec tous les codes de plomberie locaux. Svp vous référer à l'endos afin de vous aider pour l'installation de la tuyauterie et l'approvisionnement en eau, fermer les valves et le drain dans leurs position appropriée.

OUTILS ET MATÉRIAUX (non inclus)

Vous pouvez déterminer quels outils et les matériaux nécessaires à la lecture du manuel d'installation complète et examiner le travail que vous avez à faire.

Ceux-ci sont les outils normalement nécessaires:

éponge bassin ou seau ruban à mesurer perceuse
tournevis plat toile émeri marteau
scie sauteuse
carton, journaux ou toile



Elles sont facultatives, dans le cas des matériaux existants sont inutilisables: deux valves d'arrêt avec 1/2" de sortie I.P.S., en option (vérifier la tuyauterie pour déterminer la dimension de la valve d'entrée.) 1/2" I.P.S. tubes d'alimentation en eau chaude et froide avec écrou de compression et de vidange de la virole, tuyau d'échappement, piège et tuyaux de drainage supplémentaires nécessaires
planche de 2" x 4

ENLÉVER VOTRE ANCIEN LAVABO

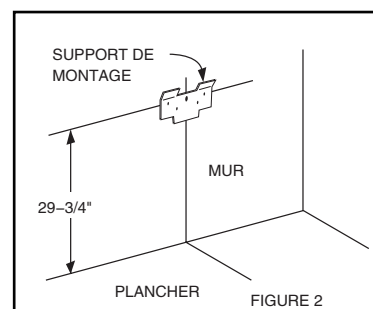
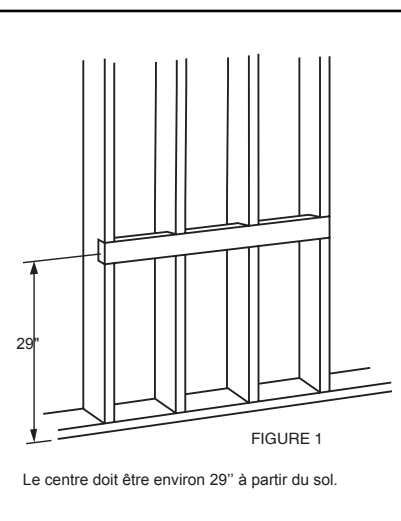
1. Coupez l'alimentation en eau. Cela se fait par la fermeture des deux valves d'arrêt situées sous le lavabo. S'il n'y a pas de valve d'arrêt menant au lavabo, vous devez éteindre l'eau à la valve principale. Il est généralement situé dans le sous-sol, garage ou près de la fondation à l'extérieur de la maison. Il peut également être à proximité du compteur d'eau. Vérifiez que l'eau est coupée où vous travaillez, tourner le robinet jusqu'à ce que l'eau cesse de couler.
Si vous avez fermé la valve principale dans une maison de deux étages ou plus, vous devez ouvrir le robinet de la cuisine et un autre robinet sur le même niveau. L'eau s'écoulera de la ligne entière. Cela permettra d'éviter les déversements. Assurez-vous de fermer les robinets avant d'ouvrir la valve principale à de nouveau.
2. Déconnecter les gouttières. Enlever autant de sections que possible entre le lavabo et le mur ou sur le sol pour faciliter le retrait. Placez un bassin/ seau dans la zone de travail pour recueillir l'eau qui peuvent être encore dans le drain.
3. Avant de retirer quoi que ce soit, vérifiez si les tuyaux dans le mur fournissent un appui pour le lavabo. Si tel est le cas, veuillez à enlever les connexions du robinet. Le lavabo peut tomber une fois que le robinet est déconnecté, donc avoir un assistant pour le tenir en place pendant que vous travaillez. Détacher le robinet des valves d'arrêt en dévissant l'écrou de compression au niveau des joints entre les valves et les tubes d'alimentation en eau.
Si la connexion est corrodée vous pourriez avoir besoin de couper l'écrou avec une scie à métaux. S'il n'y a pas l'écrou ou le robinet d'arrêt, utilisez un coupe-tube ou scie à métaux pour séparer le robinet des tubes d'alimentation en eau. Gardez le bassin et une éponge à portée de main pour l'eau qui reste dans le tuyau et le robinet.
4. Déterminer comment le lavabo est monté. Surtout remarquer s'il y a un bon support pour le montage mural. Voir l'étape 5 pour instructions, si nécessaire. S'il y a un support mural à l'arrière, vous pourriez être en mesure de lever le lavabo hors tension. Il peut être lourd, donc avoir une aide à porter de la main. Un plancher du lavabo peut être enlevé en le soulevant hors du socle ou les jambes après le premier détachement des raccords de montage mural.

INSTALLATION DE VOTRE NOUVEAU LAVABO MURAL

5. Si vous installez le lavabo dans une salle de bain neuve ou rénovée, se référer aux dessins d'ébauche pour les emplacements des valves et drain.
Les entrées des valves d'arrêt doivent correspondre à la taille de la tuyauterie dans la maison et les sorties doivent correspondre aux tubes d'alimentation en eau.
Ces derniers sont généralement 1/2" tube de I.P.S.
S'il n'y avait aucune valve d'arrêt dans la salle de bain existante ou si les anciens sont inutilisables ou inesthétiques, vous devez installer des valves d'arrêt.
Des parois arrière transversales sont nécessaire pour fournir un support de montage solide pour le nouveau lavabo. Vérifiez pour être sûr qu'il est dans la salle de bains existante.
Sinon, utilisez une scie et une perceuse et une planche de 2"x 4". Au moins trois des parois verticales comme le montre la figure 1.

6. Le lavabo doit être centré entre les deux valves d'arrêt. Repérez la ligne centrale entre les soupapes et mesurer jusqu'à 29-3/4" du plancher. Maintenez le niveau de support de montage et marquer les emplacements des trous sur les murs. Voir Figure 2.
Vérifiez que les marques sont à niveau.
7. Attacher au mur le support pour le crochet avec des vis à bois et des rondelles, ou chevilles si nécessaire.
8. Placez le nouveau lavabo sur une épaisse couche de journaux ou une toile pour la protéger contre les rayures. Attacher le drain et le robinet au lavabo selon les instructions du fabricant du robinet. Vous pouvez également joindre l'eau chaude et froide tubes d'alimentation au robinet à ce moment. Mastic peut être nécessaire autour du robinet. Vérifiez les recommandations du fabricant du robinet.

Il est plus facile de faire cette étape avant d'installer le lavabo au mur



Instruction pour l'installation de votre lavabo mural

Bath-Tech

Before starting your installation, please take a few minutes to READ THESE INSTRUCTIONS CAREFULLY. In addition, please check the product CAREFULLY for any visible damage.

Avant de commencer l'installation, veuillez prendre quelques minutes pour lire attentivement ces consignes. En outre, veuillez examiner scrupuleusement le produit afin de déceler tout dommage apparent.

9. Réglez le lavabo dans le support. Voir Figure 3. Vous devrez avoir besoin d'aide ici. Placez le niveau parallèle au lavabo et vérifiez s'il est de niveau. Ajuster si nécessaire.

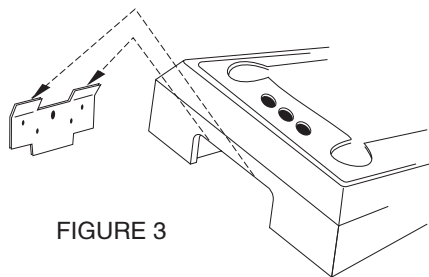


FIGURE 3

ENTRETIEN ET NETTOYAGE

13. Un nettoyage quotidien des produits en porcelaine avec un savon à vaisselle liquide et de l'eau doit être fait. Pour les tâches tenaces, utiliser Ajax ou Comet. Lire et suivre toutes les directives de l'étiquette. Dans tous les cas, rincer abondamment avec de l'eau et sécher l'appareil.

Dans les régions où il y a de l'eau dure, une accumulation de dépôts de minéraux peut laisser des apparences ternes. Pour enlever l'accumulation, utilisez le produit nettoyant liquide KRC-7. Lire et suivre toutes les directives de l'étiquette.

Dans tous les cas, rincer abondamment avec de l'eau et sécher l'appareil.

ROBINET NON INCLUS, LES DIMENSIONS DES FIXTURES RÉPONDENT AUX NORMES A112.19.4. TOUS ROBINET STANDARD PEUT ÊTRE UTILIÉ.

10. Raccorder le siphon au drain cordier, puis rejoindre le piège à la gouttière dans le mur. Suivre les instructions fournies par le fabricant.

11. Utilisez un coupe-tube pour couper les extrémités libres des tubes d'alimentation en eau chaude et froide à au moins 1/4" plus longtemps que nécessaire pour atteindre dans les valves d'arrêt. Il est préférable de couper les tubes plus longues que nécessaire, puis les couper à nouveau par la suite. Retirez l'excédent au besoin.

Joindre les tuyaux de l'eau chaude et froide aux robinets selon les instructions du fabricant du robinet.

12. Tournez l'alimentation principale en eau, puis ouvrez les valves d'arrêt. Vérifiez toutes les connexions pour les fuites. Un léger resserrement d'environ 1/4 de tour normalement arrête les fuites.

LES PIÈCES

Pièces. Afin d'éviter des retards inutiles ou de l'incertitude dans la satisfaction des demandes de garantie, les acheteurs sont invités à retourner les pièces défectueuses à l'endroit de l'achat. Les vendeurs sont autorisés à traiter et résoudre toutes les réclamations de garantie sur les appareils directement avec les acheteurs.

Votre garantie limitée est emballée avec votre lavabo.